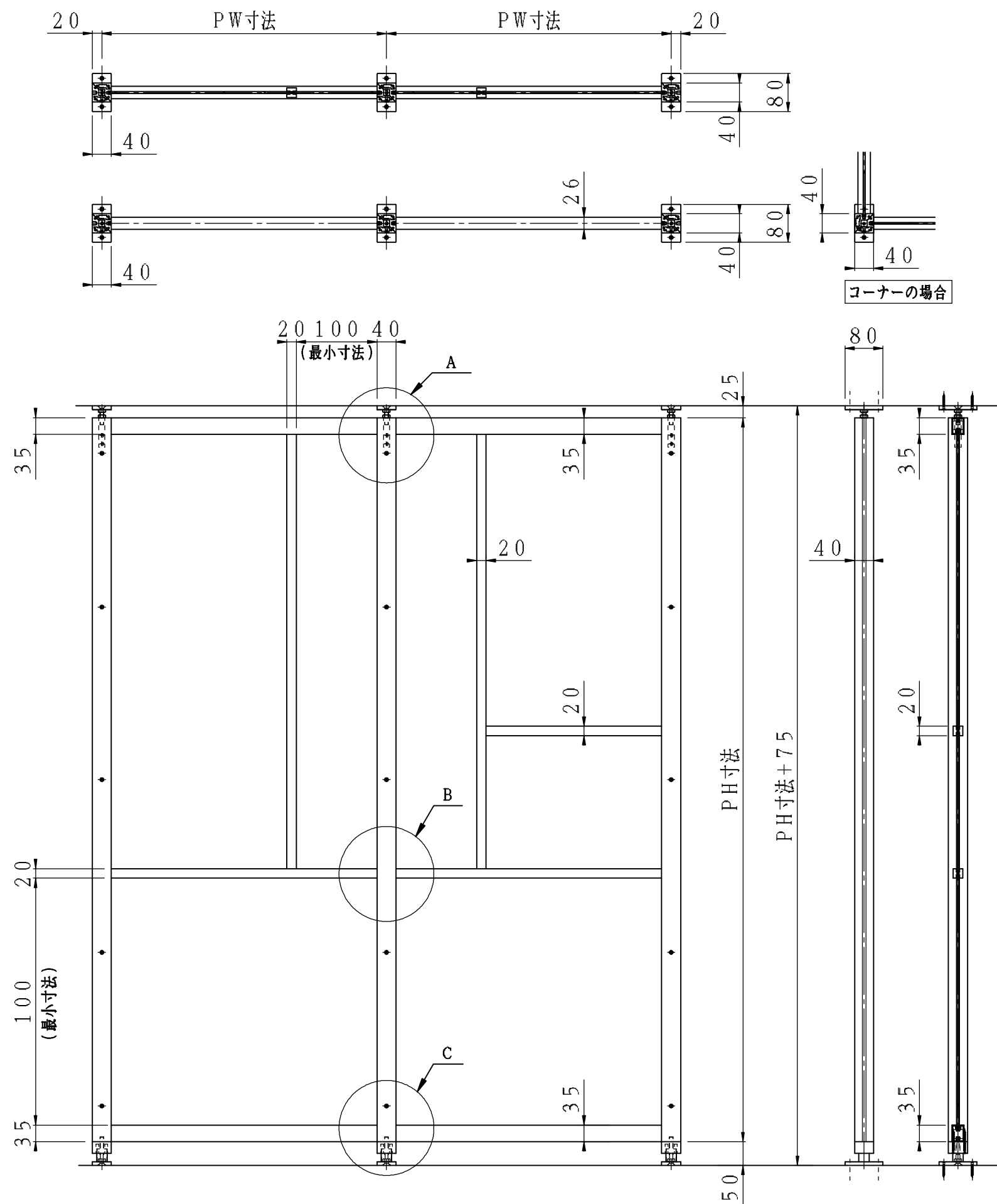


CASE-1: スタンディングタイプ参考図



コーナーの場合

